

# JACKIE

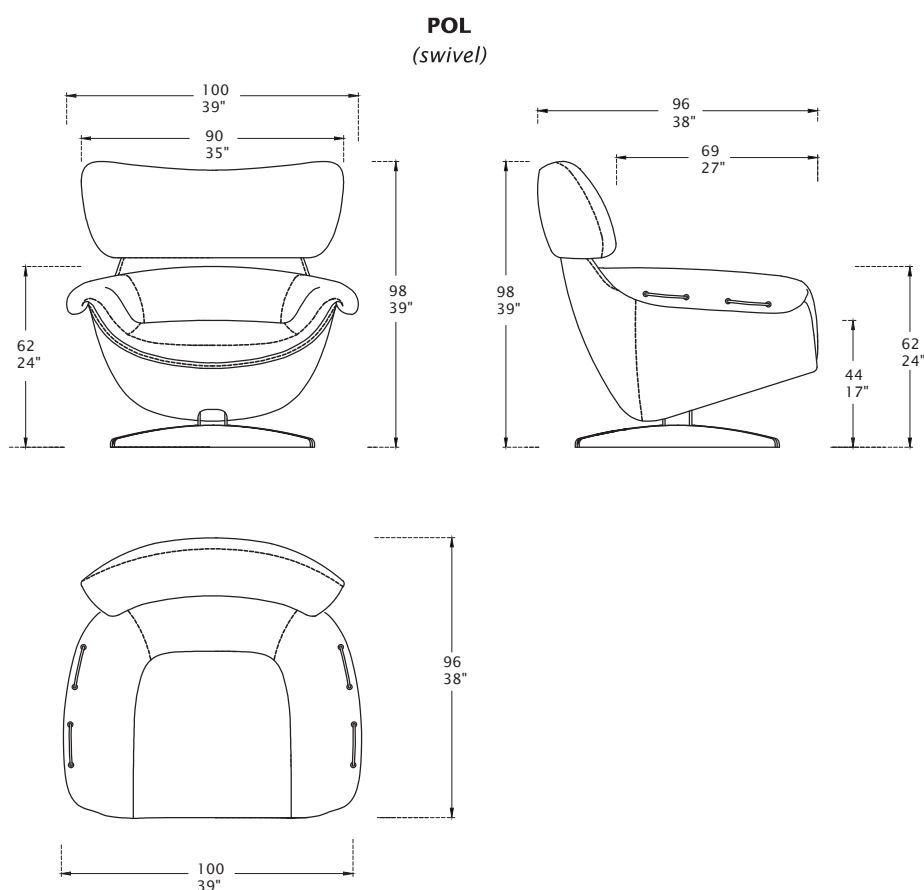
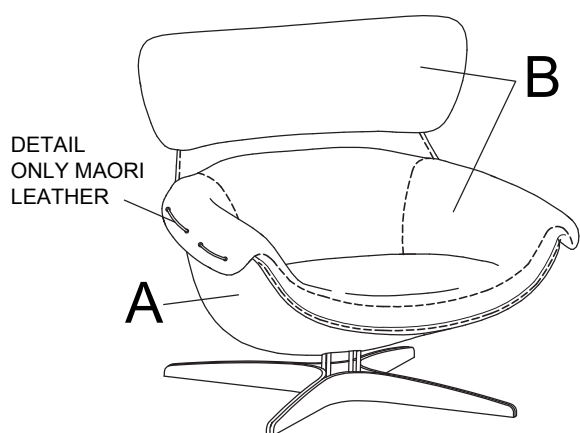
## CARATTERISTICHE STANDARD

- Struttura in poliuretano rigido e legno multistrato.
- Cuscino seduta in poliuretano rivestito in falda.
- Poggiatesta in poliuretano rivestito in falda.
- Profondità seduta 57 cm.
- Altezza seduta 44 cm.
- Base girevole in metallo disponibili in tutte le finiture.
- Cucitura CUC 504.

## STANDARD FEATURES

- Hard wood frame and polyurethane.
- Seat cushion in polyurethane covered with wadding.
- Headrest in polyurethane covered with wadding.
- Seat depth 57 cm - 22".
- Seat height 44 cm - 17".
- Metal swivel base available in all customizing finishes.
- Stitching CUC 504.

## Scheda tecnica – Technical sheet



### NOTE

- Dimensioni: la prima cifra indica i centimetri, la seconda cifra indica i pollici.
- Si prega di specificare i rivestimenti A e B.
- Disponibile solo con dettaglio in pelle Maori.
- Per finiture vedi listino personalizzazioni.

### NOTES

- Dimensions: the first figure shows sizes in centimeters, the second in inches.
- Please advise covers for A and B.
- Available only with Maori leather detail.
- For finishes check customizing price list.